

Constructor Virtual y Simulador de Circuitos Digitales con Chips TTL

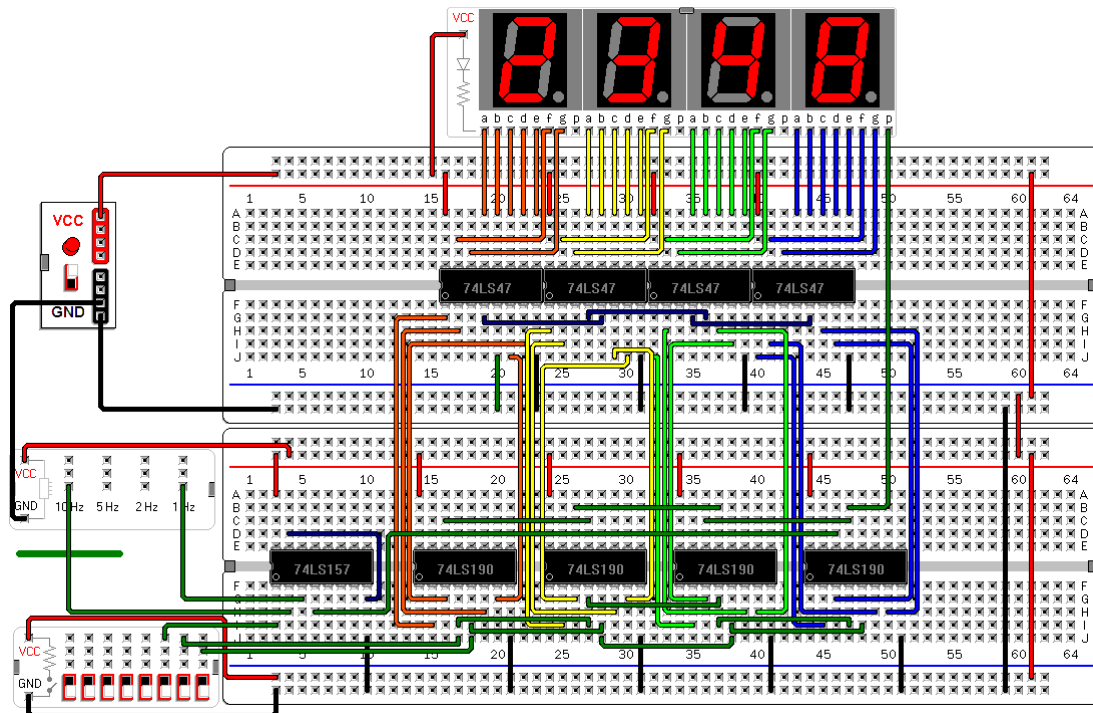
Manual de Usuario (Versión 0.9.7)

Ing. Arturo J. Miguel de Priego Paz Soldán
www.tourdigital.net
Chincha – Perú, 24 de mayo de 2011

Este manual describe el empleo de un programa de computadora para construir virtualmente y simular el funcionamiento de circuitos digitales utilizando circuitos integrados TTL.

CONTENIDO

1. Descripción General
2. El Protoboard
3. Conexiones con cables
4. Fuente DC
5. Tableros de Interruptores y de Leds
6. Tablero de Pulsadores
7. Visualizadores de siete segmentos
8. Tablero de Temporizadores
9. Tablero PLA
10. Circuitos Integrados TTL
11. Ejemplos de Circuitos
12. Acerca del Programa



1. Descripción General

Este manual describe el empleo de un programa de computadora para construir virtualmente y simular el funcionamiento de circuitos digitales utilizando modelos lógicos (ideales, sin consideraciones eléctricas o físicas) de circuitos integrados TTL.

El programa cuenta con elementos que acompañan frecuentemente a los circuitos digitales: protoboards, interruptores, pulsadores, leds y visualizadores de siete segmentos. Es posible colocar hasta diez protoboards, cada uno con capacidad para ocho circuitos integrados. Además, el programa provee un temporizador (generador de señales periódicas) y una fuente de energía eléctrica (fuente DC de 5 V). La figura 1 muestra una vista de los tableros principales. Adicionalmente, el programa incluye escenarios virtuales sobre tableros que pueden hacer interfaz lógica con otros tableros y circuitos sobre los protoboards.

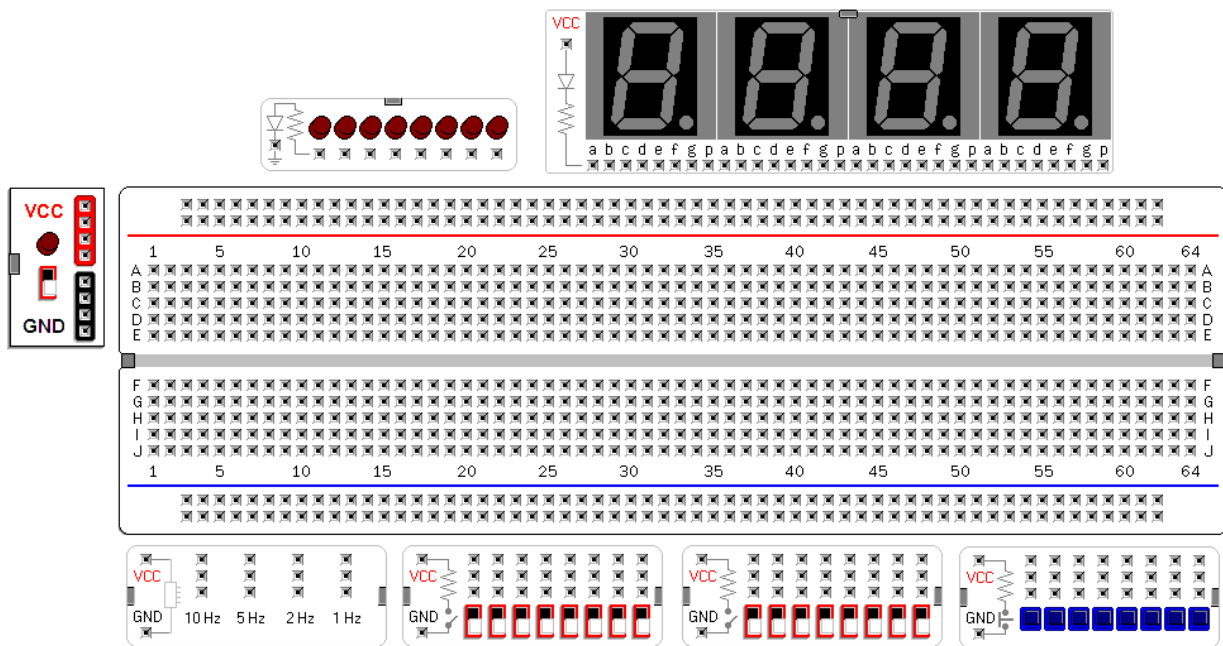


Figura 1. Tableros principales del programa de construcción virtual con chips TTL.

Los tableros pueden ser insertados desde el menú Tableros. Cada tablero tiene unas marcas que sirven para trasladarlos (presionando con el botón izquierdo del ratón) o para eliminarlos (pulsando con el botón derecho del ratón). Al desplazar un tablero los cables mantienen las conexiones y sus formas cambian ligeramente. Antes de retirar un tablero debes retirar sus cables y componentes. Los tableros del programa pueden superponerse unos a otros. Es recomendable evitar las situaciones que no se reflejen en la realidad.

En un laboratorio verdadero es muy importante que prestes mucha atención cuando construyas tus circuitos con componentes reales. Sé cauto cuando trabajes con los dispositivos electrónicos. Aun teniendo la máxima atención, los circuitos defectuosos y los instrumentos obsoletos o fuera de mantenimiento pueden causar accidentes. Nunca ignores las recomendaciones de seguridad: protege tus ojos con lentes, protege tus manos con guantes, utiliza un brazalete con conexión a tierra, mantén tu rostro alejado de los circuitos electrónicos, no respires cerca de las placas de circuitos, mantén la habitación ventilada, etc. Para tu propia seguridad y bienestar busca más recomendaciones en Internet o consulta con un especialista.

2. El Protoboard Los circuitos integrados y cables son insertados sobre los protoboards. Los agujeros de inserción se llaman casillas o puertos de interconexión. La disposición de las casillas de la figura 2 representa una organización muy semejante a la encontrada en la mayoría de protoboards comerciales.

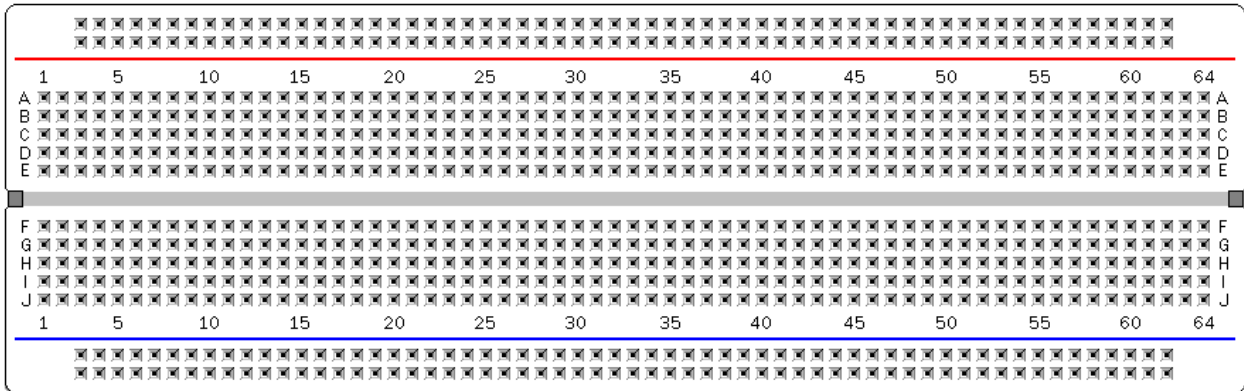


Figura 2. Modelo de un protoboard de cuatro conductores horizontales de 60 casillas y 128 conductores verticales de 5 casillas.

Las casillas están conectadas entre sí de acuerdo a un patrón ilustrado con líneas de colores en la figura 3. Las casillas bajo la línea negra forman parte de un mismo conductor, así como los que están bajo la línea roja, mas estos dos conductores están separados uno del otro. En la región inferior del protoboard se ubican otros dos conductores horizontales.

3

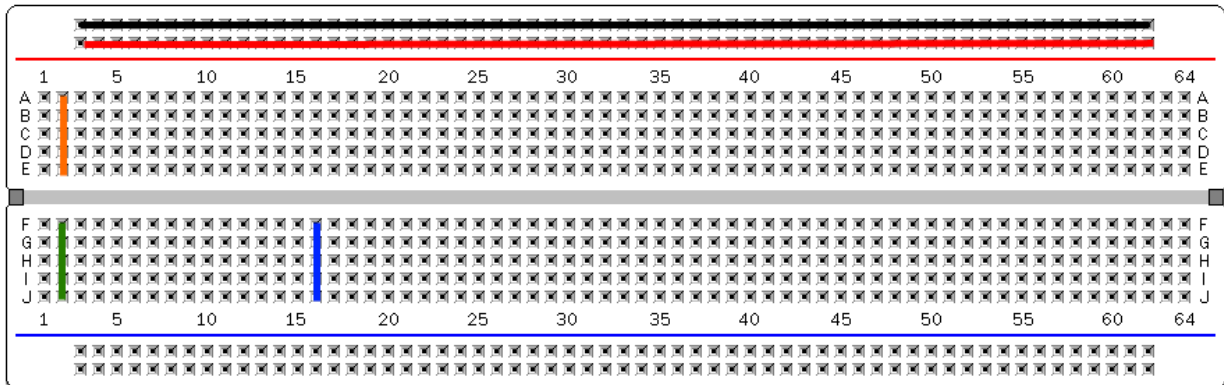


Figura 3. Ilustración de las casillas pertenecientes a conductores específicos. Cada color señala conductores diferentes.

Usualmente, estos conductores conectan las líneas de voltaje VCC (línea roja) y de GND (línea negra). Es una buena práctica de construcción utilizar los colores de cables indicados, ya que son colores estandarizados.

Existen también 128 conductores verticales de cinco casillas separados por una división central, es decir, hay 64 conductores verticales en la región superior y otros 64 conductores en la región inferior del protoboard. Las letras y números ayudan a identificar cada casilla. Por ejemplo, las casillas A, B, C, D y E de la columna 2 (bajo la línea de color naranja) están unidas todas entre sí. Igualmente ocurre con las casillas F, G, H, I y J de la columna 2 (color verde). Para unir las casillas que pertenecen a diferentes conductores utilizamos cables.

3. Conexiones con cables

Un cable puede ser dibujado con el ratón desde una casilla a otra. Los cables pueden tener hasta cinco segmentos, de los cuales solamente tres pueden ser modificados con el ratón. El programa evita conexiones entre casillas del mismo nodo eléctrico. También evita cortocircuitos entre VCC, GND y puertos de salida. La figura 4 muestra varias formas de conexiones.

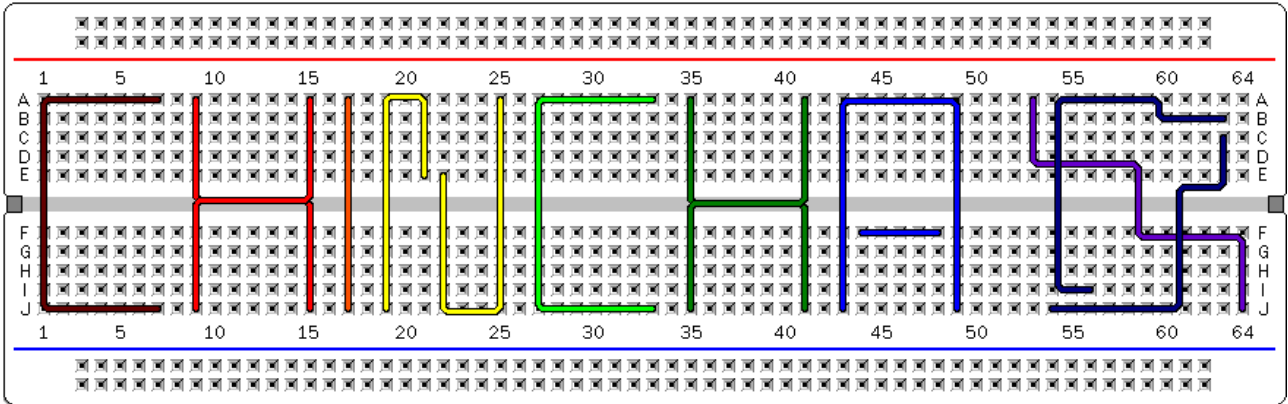


Figura 4. Algunas formas de líneas que representan conexiones con cables entre casillas.

Para modificar un cable se presiona el botón izquierdo del ratón sobre un segmento y se arrastra el puntero del ratón para dar al cable una nueva forma. Para eliminar un cable se pulsa el botón derecho del ratón sobre uno de los segmentos modificables del cable. El color del cable que va a ser formado puede establecerse desde el botón con líneas de colores verticales ubicado en la barra de herramientas. Los colores de los cables dibujados ya no pueden ser modificados.

4

La figura 5 muestra una secuencia de edición de un cable. En (a) se ha formado un cable conectando las casillas I-2 y B-9. La dirección original queda determinada por el sentido del movimiento inicial del puntero del ratón. En (b) el segmento horizontal del cable fue presionado y arrastrado hacia abajo. En (c) el segmento vertical inferior fue presionado y arrastrado hacia la derecha. Similarmente en (d) el segmento vertical superior ha sido desplazado hacia la derecha. Los segmentos horizontales superior e inferior de (d) no pueden ser arrastrados, mientras que los otros tres siguen siendo editables. Para eliminar el cable la presión del botón derecho debe ser sobre un segmento editable.

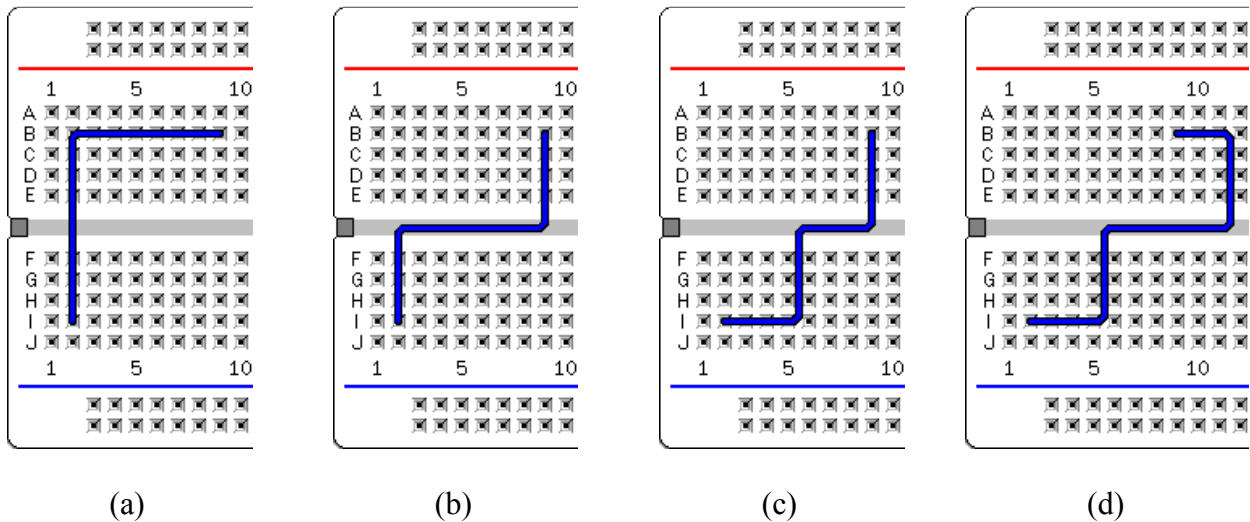


Figura 5. Algunas formas de líneas que representan conexiones con cables entre casillas.

4. Fuente DC El tablero de fuente DC simula el suministro de energía eléctrica para el funcionamiento de los demás tableros y de los componentes del circuito. Este tablero siempre aparece en todos los circuitos hechos con el programa.

En un circuito real con chips TTL puedes utilizar una fuente de voltaje regulada de 5 V o tres pilas de 1.5 V colocadas en serie. Es muy recomendable que desconectes la fuente DC cuando estés construyendo o modificando tus circuitos. Siguiendo esta recomendación, el programa evita que realices ediciones o modificaciones del circuito cuando el tablero de fuente DC está encendido.

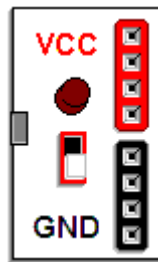


Figura 6. Fuente de 5 V DC.

5. Tableros de Interruptores y de Leds

El tablero de interruptores provee ocho interruptores cuyos estados pueden ser conmutados al pulsar sobre ellos con el botón izquierdo del ratón. En la figura 7 los interruptores aparecen con la pestaña hacia abajo, formando un contacto eléctrico de las casillas con GND.

5

La resistencia mostrada en el tablero evita un cortocircuito entre VCC y GND. En esta condición, cada casilla asociada tiene el estado lógico 0. Cuando la pestaña está hacia arriba la salida es alta o 1, y en este caso el interruptor está abierto tal como indica el diagrama esquemático del tablero. Por otro lado, el tablero de leds contiene ocho leds activos en alta.

La figura 8 ilustra algunas conexiones entre los interruptores, los leds y la fuente de voltaje. Los circuitos de los tableros no funcionan cuando están conectados incorrectamente.

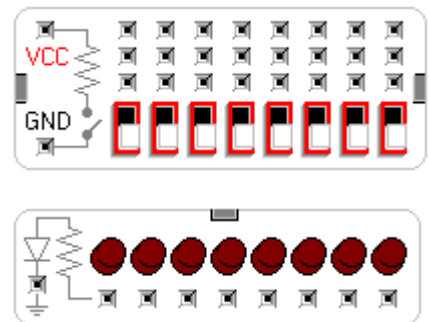


Figura 7. Tableros de interruptores y de leds.

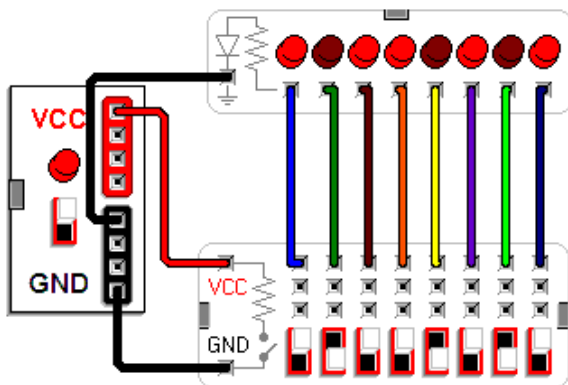


Figura 8. Conexiones para el funcionamiento de los interruptores y leds.

6. Tablero de Pulsadores

El tablero de pulsadores tiene ocho pulsadores activos en el nivel lógico 1. Un pulsador se activa cuando lo presionas con el botón izquierdo del ratón.

La salida de los pulsadores es 0 cuando no están presionados. Solamente puede activarse un pulsador a la vez. En la figura 9, el quinto pulsador está presionado, haciendo que brillen los cuatro leds con lo que está conectado a través de los cables.

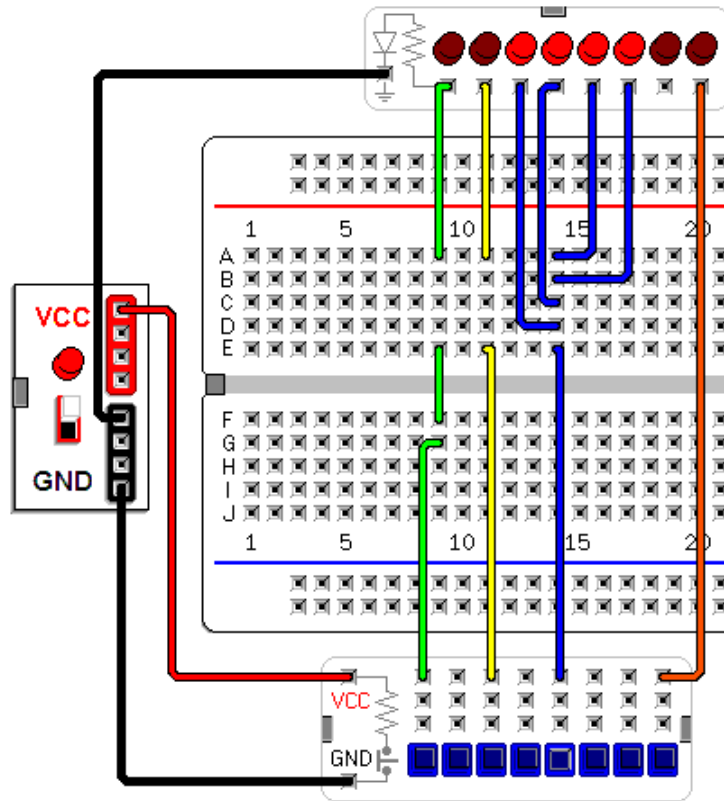


Figura 9. Ejemplo de conexiones de los pulsadores.

7. Visualizadores de siete segmentos

El tablero de visualizadores de siete segmentos contiene cuatro visualizadores de ánodo común, es decir, para encender un led específico debe colocarse un nivel lógico 0 en el puerto correspondiente. La línea de VCC debe estar conectada al tablero.

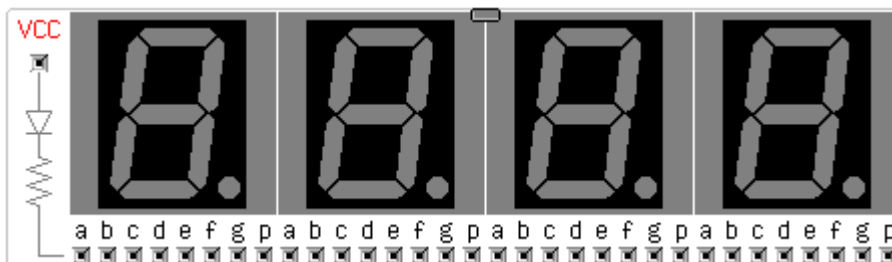


Figura 10. Tablero de visualizadores de siete segmentos.

8. Tablero de Temporizadores

El tablero de temporizadores de este programa provee cuatro señales periódicas de frecuencias aproximadas a 10 Hz, 5 Hz, 2 Hz y 1 Hz. Solamente existe un tablero temporizador por cada circuito.

Como sucede en todos los demás tableros, las señales son formadas cuando el tablero está correctamente conectado. En circuitos reales, utiliza osciladores encapsulados o circuitos como el LM 555 para generar las frecuencias necesarias.

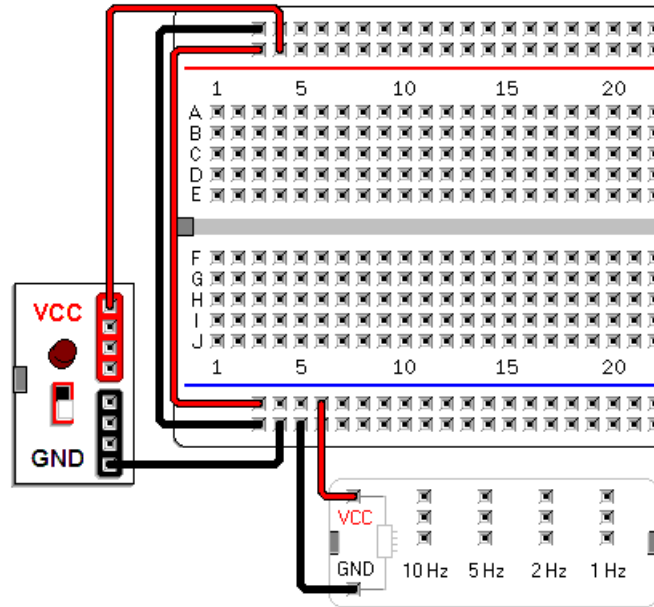


Figura 11. Conexiones del tablero de temporizadores.

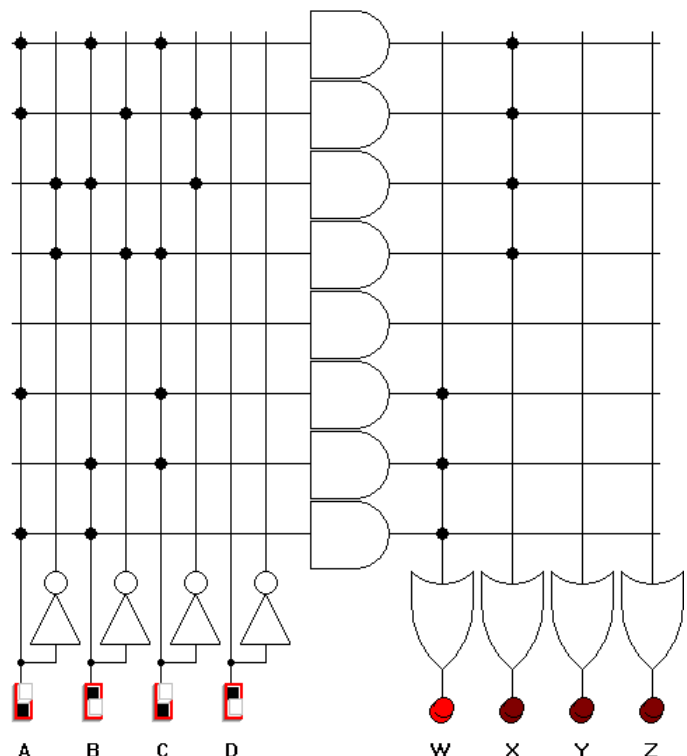
7

9. Tutorial PLA

Este tutorial sirve para ilustrar las funciones lógicas mediante un arreglo de lógica programable de 4 entradas, 8 productos y 4 salidas.

Para unir y separar líneas basta con pulsar sobre las intersecciones entre las líneas. Este tablero ayuda a visualizar rápidamente el resultado de las funciones lógicas combinacionales. Por ejemplo, puede servir para demostrar las equivalencias de los postulados de Huntington del álgebra de Boole, algunos teoremas de simplificación de funciones y algunas funciones básicas como selectores, descodificadores, codificadores, medio sumador, sumador completo, comparador, etc. Estas funciones pueden ser comparadas y relacionadas con las funciones realizadas por los circuitos integrados.

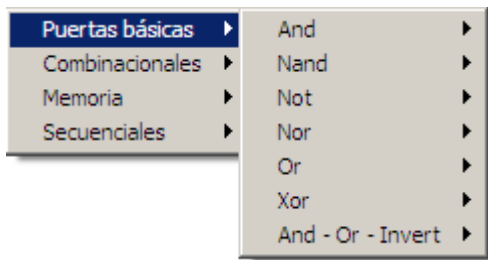
Figura 12. Sumador completo en PLA.
W es el bit acarreo y X es el bit de suma.



10. Circuitos Integrados TTL

El programa provee más de 80 modelos lógicos de circuitos digitales de la familia TTL. Estos modelos no toman en cuenta ningún aspecto físico. Tampoco incluyen los chips de salida con colector abierto, alta impedancia y de pines bidireccionales.

El programa valida la inserción de los chips evitando conexiones de pines de salida con casillas conectadas a otros pines y puertos de salida. Un chip puede ser retirado con el botón derecho del ratón y trasladado arrastrándolo con el botón izquierdo. Los circuitos aparecen clasificados en los menús de acuerdo a los siguientes esquemas. Algunos circuitos listados en el grupo Combinacionales tienen registros. Cuando un chip de la lista tiene un pin bidireccional ese pin está modelado únicamente como salida.



And	7408 - 2 entradas (x4)
Nand	7411 - 3 entradas (x3)
Not	7421 - 4 entradas (x2)

Nand	7400 - 2 entradas (x4)
Not	7410 - 3 entradas (x3)
Nor	7420 - 4 entradas (x2)
Or	7430 - 8 entradas
Xor	74133 - 13 entradas

Not	7404 - Not (x6)
-----	-----------------

Nor	7402 - 2 entradas (x4)
Or	7427 - 3 entradas (x3)
Xor	74260 - 5 entradas (x2)

Or	7432 - 2 entradas (x4)
----	------------------------

Xor	7486 - 2 entradas (x4)
And - Or - Invert	74386 - 2 entradas (x4)

And - Or - Invert	7451 - 2-ancho 2-3-entradas AND-OR-INVERT (x2)
	7454 - 3-2-2-3-entradas AND-OR-INVERT
	7455 - 2-ancho, 4-entradas AND-OR-INVERT

- Combinacionales ▶
 - Memoria ▶
 - Secuenciales ▶
- Codificadores ▶
 - Descodificadores ▶
 - Multiplexores ▶
 - ALU ▶
 - Generador de paridad ▶
 - Comparador ▶
 - Sumadores ▶

- Codificadores ▶ 74147 - de prioridad, 10 líneas a 4
- Descodificadores ▶ 74148 - de prioridad, 8 líneas a 3

- Descodificadores ▶ 7442 - 1 de 10 líneas (BCD a decimal)
- Multiplexores ▶ 7447 - BCD a 7 Segmentos
- ALU ▶ 74137 - 1 de 8 líneas con latches de dirección
- Generador de paridad ▶ 74138 - 1 de 8 líneas
- Comparador ▶ 74139 - 1 de 4 líneas (x2)
- Sumadores ▶ 74155 - 1 de 4 líneas (x2)
- 74247 - BCD a 7 Segmentos

- Multiplexores ▶ 74151 - 8 líneas a 1
- ALU ▶ 74153 - 4 líneas a 1 (x2)
- Generador de paridad ▶ 74157 - 2 líneas a 1 (x4)
- Comparador ▶ 74158 - 2 líneas a 1 (x4)
- Sumadores ▶ 74298 - 2 líneas a 1 con registro (x4)
- 74352 - 4 líneas a 1 (x2)
- 74398 - 2 líneas a 1 con registro (x4)
- 74399 - 2 líneas a 1 con registro (x4)

- ALU ▶ 74181 - 4 bits

- Generador de paridad ▶ 74280 - Generador/revisor de paridad par/impar de 9 bits

- Comparador ▶ 7485 - 4 bits

- Sumadores ▶ 7483A - 4 bits
- 74283 - 4 bits

- Memoria ▶ 74170 - Memoria de lectura y escritura 4 x 4

- Secuenciales ▶
 - Flip-flops ▶
 - Registros ▶
 - Contadores ▶

- Flip-flops ▶
 - 7473A - JK flanco negativo(x2)
 - Registros ▶
 - 7474A - D, preset, clear, flanco positivo (x2)
 - Contadores ▶
 - 7476A - JK, preset, clear, flanco negativo (x2)
 - 74107A - JK flanco negativo (x2)
 - 74109A - JK flanco positivo (x2)
 - 74112A - JK flanco negativo (x2)
 - 74113A - JK flanco negativo (x2)
 - 74114A - JK flanco negativo (x2)

- con Latches ▶
 - 7475 - 4 latches D
 - con Flip-flops ▶
 - 7477 - 4 latches D
 - de desplazamiento ▶
 - 74256 - Latch direccionable de 4 bits (x2)
 - 74259 - Latch direccionable de 8 bits
 - 74279 - 4 latches con set y reset
 - 74375 - 4 latches D

- Flip-flops ▶
- Registros ▶
 - con Latches ▶
 - con Flip-flops ▶
 - de desplazamiento ▶
- Contadores ▶

- con Flip-flops ▶
 - 74174 - 6 flip-flops D
 - de desplazamiento ▶
 - 74175 - 4 flip-flops D
 - 74273 - 8 flip-flops D con clear
 - 74377 - 8 flip-flops D con enable
 - 74378 - 6 flip-flops D con enable
 - 74379 - 4 flip-flops D con enable

- de desplazamiento ▶
 - 7495B - 4 bits
 - 74164 - Entrada serie, salida paralela
 - 74165 - 8 bits, paralelo a serial
 - 74166 - Entrada paralela, salida serie
 - 74194A - bidireccional, 4 bits
 - 74195A - 4 bits, universal

- Contadores ▶
 - Asíncronos ▶
 - Síncronos ▶

- Asíncronos ▶
- Síncronos ▶
 - 74160A - Módulo 10, reset asíncrono
 - 74161A - Módulo 16, reset asíncrono
 - 74162A - Módulo 10, reset síncrono
 - 74163A - Módulo 16, reset síncrono
 - 74168 - Bidireccional, módulo 10
 - 74169 - Bidireccional, módulo 16
 - 74190 - Módulo 10
 - 74191 - Módulo 16
 - 74192 - Bidireccional, BCD
 - 74193 - Bidireccional, módulo 16
 - 74669 - Bidireccional, módulo 16

- Asíncronos ▶
 - 7490 - Divisor por 2 y 5
 - 7492 - Divisor por 2 y 6
 - 7493 - Divisor por 2 y 8
 - 74196 - Divisor entre 2 y 5
 - 74197 - Divisor entre 2 y 8
 - 74290 - Divisor entre 2 y 5
 - 74293 - Divisor entre 2 y 8
 - 74390 - Divisor entre 2 y 5 (x2)
 - 74393 - Contador binario de 4 bits (x2)
 - 74490 - Contador de décadas (x2)
- Síncronos ▶

11. Ejemplos de Circuitos

Las figuras 13 y 14 muestran ejemplos de circuitos sencillos, el primero con puertas NAND y el segundo con flip-flops D. Las figuras desde la 15 hasta la 18 indican una secuencia de pasos para construir y simular incrementalmente un contador BCD de cuatro dígitos.

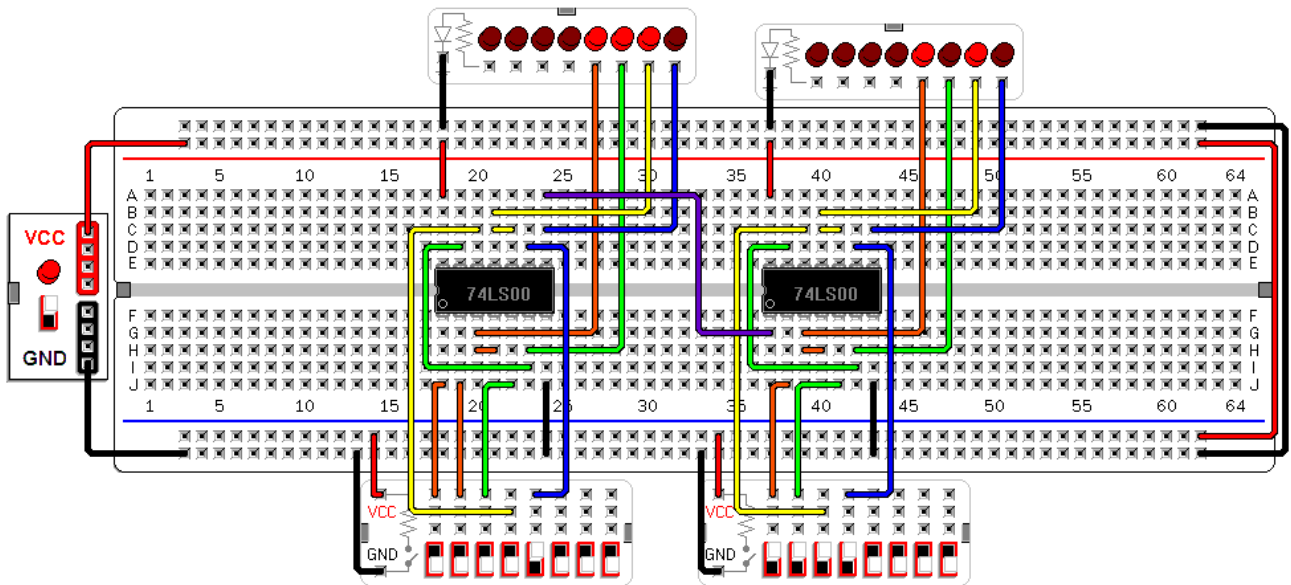


Figura 13. Puertas NAND en cascada.

11

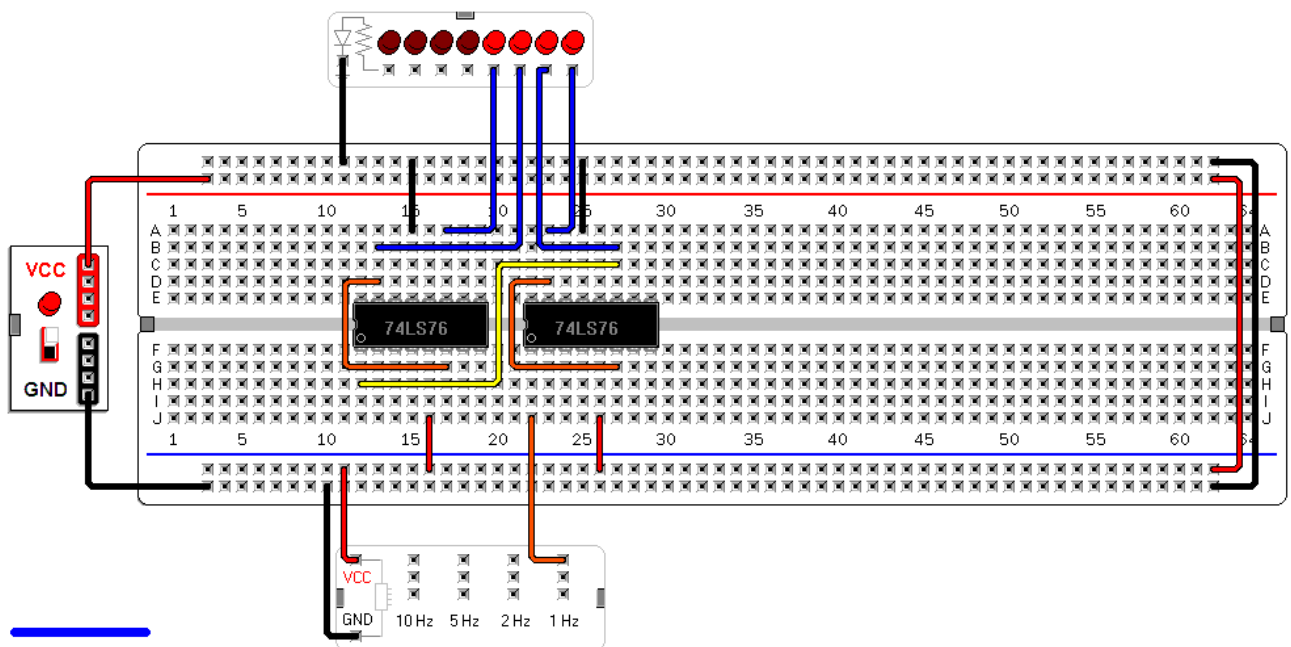


Figura 14. Contador binario de cuatro bits utilizando cuatro flip-flops D. Las entradas flotantes son consideradas por el programa como 1 lógico. En la práctica, a veces será necesario que conectes una resistencia de aproximadamente 1KΩ entre VCC y los pines de entrada de control.

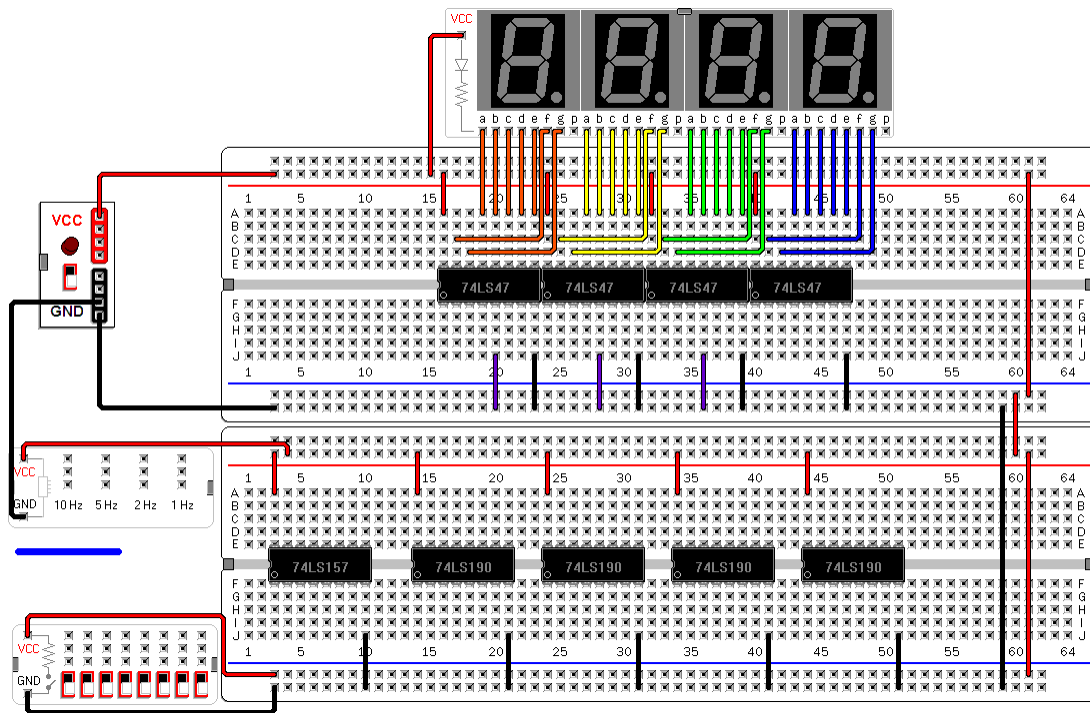


Figura 15. Conexiones de VCC y GND y de las salidas de los descodificadores a los visualizadores de siete segmentos de un contador BCD de 4 dígitos con sentido de cuenta y frecuencia seleccionables.

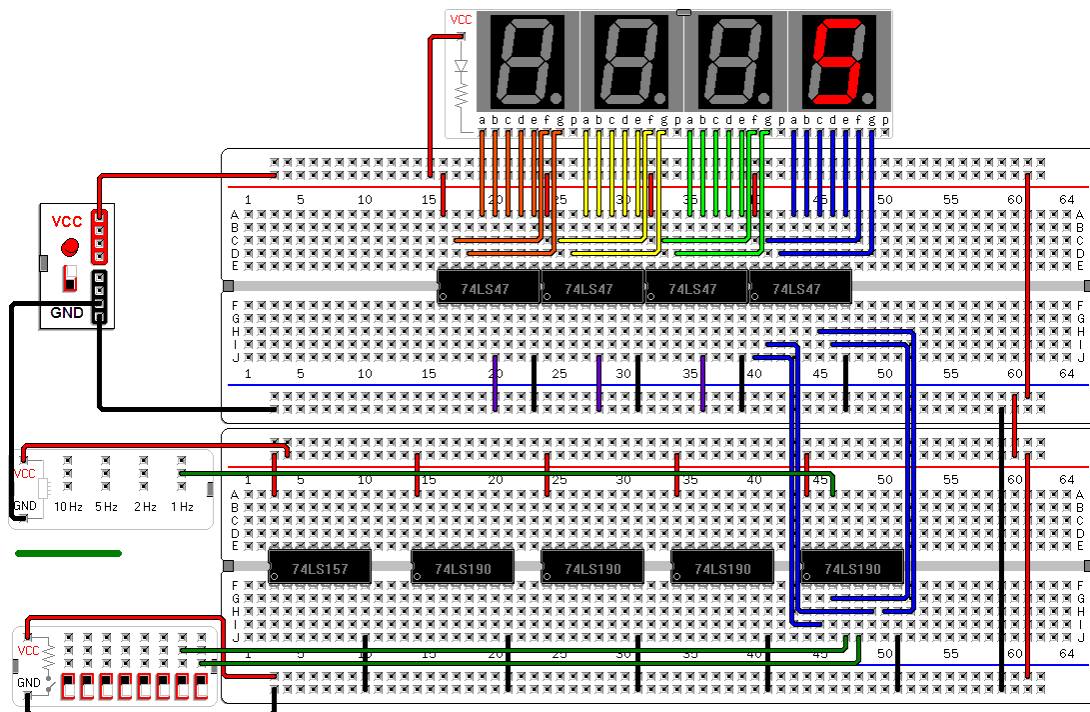


Figura 16. Conexiones para el contador de unidades del contador BCD.

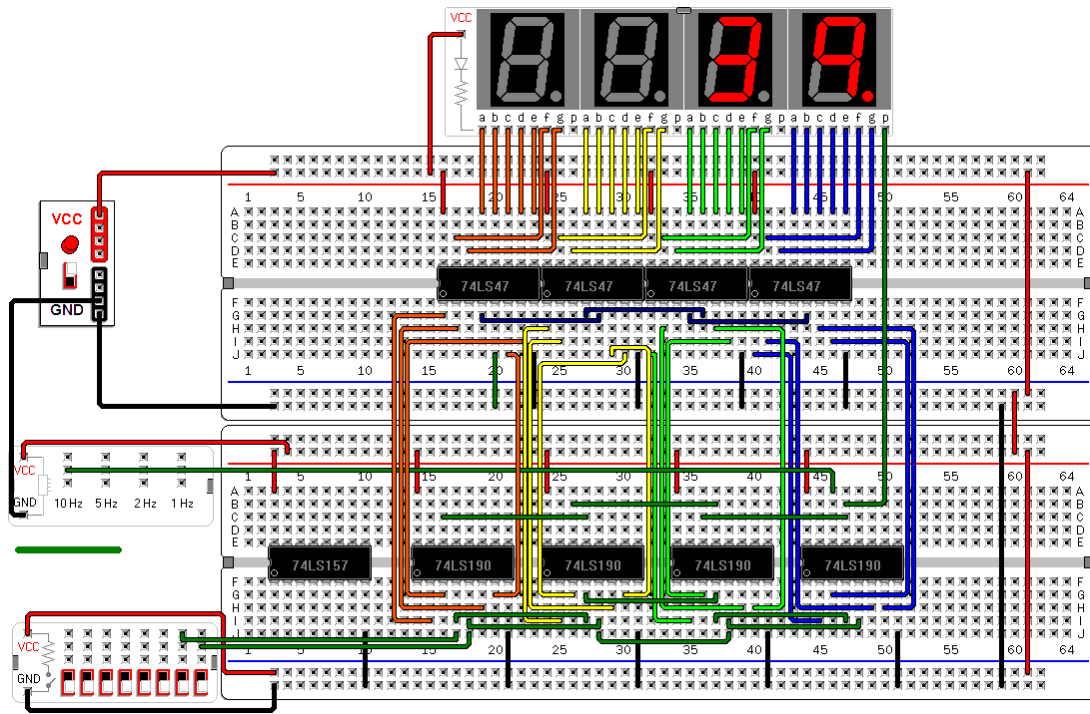


Figura 17. Conexiones de los cuatro dígitos del contador. Las conexiones de los decodificadores han sido modificadas.

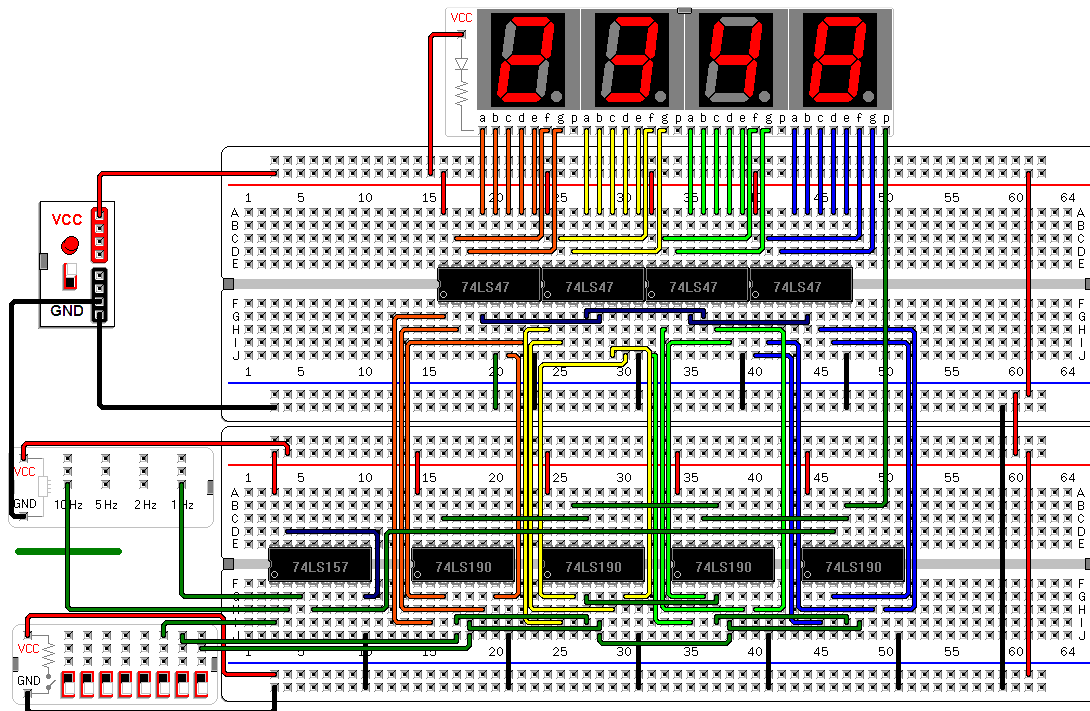


Figura 18. Conexión del multiplexor para seleccionar la señal de reloj entre 10 Hz y 1 Hz.

12. Acerca del Programa

Este programa sirve como herramienta de enseñanza y aprendizaje del diseño digital con componentes TTL. A su tiempo, será ampliado para incluir guías y tutoriales interactivos, circuitos de lógica programable, microcontroladores, interfaces de entrada y salida estándares, instrumentación virtual, interfaces con puertos del computador, así como modelos de resistencias, condensadores y dispositivos semiconductores. El autor no garantiza que las próximas versiones sigan siendo gratuitas.

